

**Handleiding**

**Warmtepomp Inventum**





# Ecolution Modul-AIR

Gebruikershandleiding



inventum

# Voorwoord

Gefeliciteerd met de aanschaf van een Inventum Ecolution Modul-AIR! Je hebt een grote stap gezet om je gasverbruik te verminderen of stop te zetten.

In deze handleiding lees je wat de Ecolution Modul-AIR (hierna Modul-AIR genoemd) kan, hoe hij werkt, welk onderhoud er nodig is en wat je moet doen in het geval van foutmeldingen of storingen.

De Inventum Modul-AIR voldoet aan de Europese richtlijnen en aanvullende nationale voorschriften wat is aangeduid in een CE-markering. De bijbehorende conformiteitsverklaring is op te vragen bij Inventum B.V. De Modul-AIR voldoet aan elektrische beschermingsklasse IPX2.

Neem voor meer informatie contact op met:

**Inventum**

Kaagschip 25  
3991 CS Houten

Postbus 275  
3990 GB Houten

+31(0)30 - 274 8484

[info@inventum.com](mailto:info@inventum.com)  
[www.inventum.com](http://www.inventum.com)



# INHOUDSOPGAVE

<b>1.</b>	<b>INLEIDING</b>	<b>5</b>
1.1	Voor wie is deze handleiding?	5
1.2	Bedoeld & onbedoeld gebruik	5
1.3	Gebruikte symbolen in deze handleiding	5
1.4	Typeplaatje en symbolen op het product	6
<b>2.</b>	<b>VEILIGHEID</b>	<b>8</b>
2.1	Algemeen	8
2.2	Onderhoud	8
2.3	Kinderen en overige kwetsbare gebruikers	8
<b>3.</b>	<b>DE MODUL-AIR</b>	<b>9</b>
3.1	Algemene productomschrijving	9
3.2	Hoofdonderdelen	10
3.3	Varianten	10
3.4	Externe onderdelen & accessoires	13
<b>4.</b>	<b>DE VOORDELEN VAN DE MODUL-AIR</b>	<b>16</b>
4.1	Een gezond binnenklimaat	16
4.2	Maak slim gebruik van de Modul-AIR	16
<b>5.</b>	<b>DE MODUL-AIR GEBRUIKEN</b>	<b>17</b>
5.1	Het display gebruiken	17
5.2	Waarden van de ventilatiestanden instellen	18
5.3	Maak slim gebruik van de Modul-AIR	20
5.4	Datum en tijd instellen	22
5.5	Zomernachtventilatie instellen	23



<b>7.</b>	<b>FOUTMELDINGEN OP HET DISPLAY</b>	<b>26</b>
7.1	Onderhoud filter of blokkering	27
7.2	Sensorfout of vergrendeling	28
<b>8.</b>	<b>GARANTIE</b>	<b>29</b>
8.1	Garantieverlening	29
8.2	Garantietermijn	29
8.3	Garantievoorwaarden	29
8.4	Garantie uitsluiting	30
8.5	Service	30
8.6	Aansprakelijkheid	30
<b>9.</b>	<b>TECHNISCHE SPECIFICATIES</b>	<b>31</b>
9.1	Technische specificaties	31
9.2	Afmetingen	33



# 1. Inleiding

## 1.1 VOOR WIE IS DEZE HANDLEIDING?

Deze handleiding is bedoeld voor de dagelijkse gebruiker van de Modul-AIR.

Het doel van de handleiding is om je te ondersteunen de Modul-AIR veilig en zoals bedoeld te gebruiken.

## 1.2 BEDOELD & ONBEDOELD GEBRUIK

De Modul-AIR mag uitsluitend gebruikt worden om de warmte uit ventilatielucht te gebruiken om je woning te verwarmen en optioneel om tapwater te verwarmen. De Modul-AIR mag uitsluitend via het display bediend worden.

Elk ander gebruik wordt gezien als onbedoeld gebruik en kan leiden tot schade aan de Modul-AIR en/of persoonlijk letsel. Volg altijd de instructies in de bijbehorende handleiding(en) en neem bij twijfel contact op met de fabrikant.

## 1.3 GEBRUIKTE SYMBOLEN IN DEZE HANDLEIDING

In deze handleiding worden verschillende symbolen gebruikt:



### **Waarschuwing!**

Dit symbool geeft aan dat de gebruiker het risico loopt zichzelf of anderen (ernstig) te verwonden of het product ernstig beschadigen.



### **Voorzichtig!**

Dit symbool geeft aan dat er schade aan het product kan ontstaan.



### **Let op!**

Dit symbool geeft een opmerking met aanvullende informatie voor de installateur aan.



### **Tip!**

Dit symbool geeft suggesties en adviezen voor de installateur aan om bepaalde taken gemakkelijker of handiger uit te voeren.

---

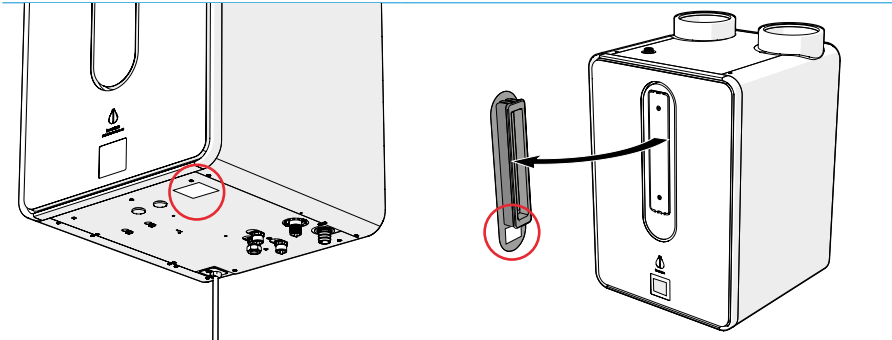


## 1.4 TYPEPLAATJE EN SYMBOLEN OP HET PRODUCT

Belangrijke informatie over de Modul-AIR is aanwezig op een typeplaatje en op symbolen op het product.

### 1.4.1 HET TYPEPLAATJE

Het typeplaatje geeft informatie over de Modul-AIR (figuur 3). Het typeplaatje is aangebracht op twee plaatsen op en in de Modul-AIR, zoals weergegeven in figuren 1 & 2.



Figuur 1 Typeplaatje onderop de Modul-AIR

Figuur 2 Typeplaatje op de filterdop

### Ecolution Modul-AIR

Artikelnummer: #####

Serienummer: #####

Fabrikant: Inventum Technologies  
Kaagschip 25, 3991 CS Houten

Netaansluiting: ### V ~## Hz ## A  
Max. opgenomen vermogen: ### W  
Max. opgenomen vermogen warmtepomp: ### W  
Max. opgenomen vermogen doorstroomer: -  
Max. aansluitwaarde ext. boilerelement: -  
Max. Werkdruk cv: 300 kpa  
Koudemiddel/inhoud: R134a / 580 gr  
GWP / CO2 equivalent: 1430 / 829 kg  
IP-klasse: X2  
Gewicht: ## kg



version: 002

Figuur 3 Het typeplaatje van de Modul-AIR.

### Serienummer

Op het typeplaatje vind je onder andere het serienummer (figuur 3). Dit is een uniek nummer dat gebruikt kan worden om de Modul-AIR te identificeren.



## 1.4.2 QR-CODE

Aan de binnenkant van de Modul-AIR is een QR-code geplaatst. Via het scannen van de QR-code kan de digitale garantiekaart door de installateur ingevuld worden. Deze wordt vervolgens automatisch naar Inventum en de installateur opgestuurd.

## 1.4.3 GEBRUIKTE SYMBOLEN

De symbolen op het typeplaatje en op de Modul-AIR betekenen het volgende:

---



### **CE-MARKERING**

Dit is het CE-logo waarmee Inventum aangeeft dat het product aan de wettelijke eisen voldoet.



### **ALLEEN VOOR BINNENSHUIS GEBRUIK**

Dit symbool geeft aan dat de Modul-AIR alleen binnenshuis gebruikt mag worden.



### **LEES DE HANDLEIDING**

Dit symbool wijst de gebruiker dat de handleiding geraadpleegd dient te worden.



### **WEEE-MARKERING**

Dit symbool geeft aan dat u het product niet bij het huisafval mag weggooien. Het product moet gescheiden worden ingezameld.



### **OPENTHERM®**

Dit logo geeft aan dat het product OpenTherm-gecertificeerd is en werkt met OpenTherm-cv-ketels.



### **LOGO MATERIAALCODE PP**

Dit logo is aangebracht op de behuizing en geeft het gebruik van polypropyleen aan.



### **LOGO MATERIAALCODE ABS**

Dit logo is aangebracht op de behuizing en geeft het gebruik van ABS aan.

---





## 2. Veiligheid

De veiligheidsinstructies in dit hoofdstuk moeten opgevolgd worden om de Modul-AIR veilig te installeren en te onderhouden. Lees dit hoofdstuk daarom zorgvuldig. Enkele instructies worden in de loop van deze handleiding herhaald om je er op het juiste moment aan te herinneren.

### 2.1 ALGEMEEN

---

#### **Waarschuwing!**



Ga voorzichtig om met elektrische apparaten:

- Raak het apparaat nooit aan met natte handen.
- Raak het apparaat nooit aan wanneer u blootvoets bent.



#### **Waarschuwing!**

Het product mag niet gewijzigd worden.

### 2.2 ONDERHOUD

---



#### **Waarschuwing!**

Alleen speciaal door Inventum opgeleide Modul-AIR servicemonteurs mogen onderhoudswerkzaamheden uitvoeren aan de Modul-AIR. Als gebruiker mag je alleen het filter vervangen.



#### **Waarschuwing!**

Reiniging en onderhoud mag zonder toezicht niet worden uitgevoerd door kinderen of door personen met verminderde lichamelijke, zintuiglijke of geestelijke vermogens of een gebrek aan ervaring en kennis.

### 2.3 KINDEREN EN OVERIGE KWETSBARE GEBRUIKERS

---



#### **Waarschuwing!**

Dit product mag worden bediend door kinderen van 8 jaar en ouder en door personen met verminderde lichamelijke, zintuiglijke of geestelijke vermogens of een gebrek aan ervaring en kennis als zij onder toezicht staan of zijn geïnstrueerd over het gebruik op een veilige manier en zich bewust zijn van de gevaren van het product en/of systeem.



# 3. De Modul-AIR

## 3.1 ALGEMENE PRODUCTOMSCHRIJVING

De Modul-AIR haalt warmte uit de af te voeren binnenlucht. Deze warmte wordt vervolgens terug geleverd aan de centrale verwarming en wordt, afhankelijk van de variant, ook gebruikt voor het opwarmen van tapwater of zelfs voor het volledig elektrisch verwarmen van een woning.

De Modul-AIR kan als vier verschillende varianten geïnstalleerd worden:

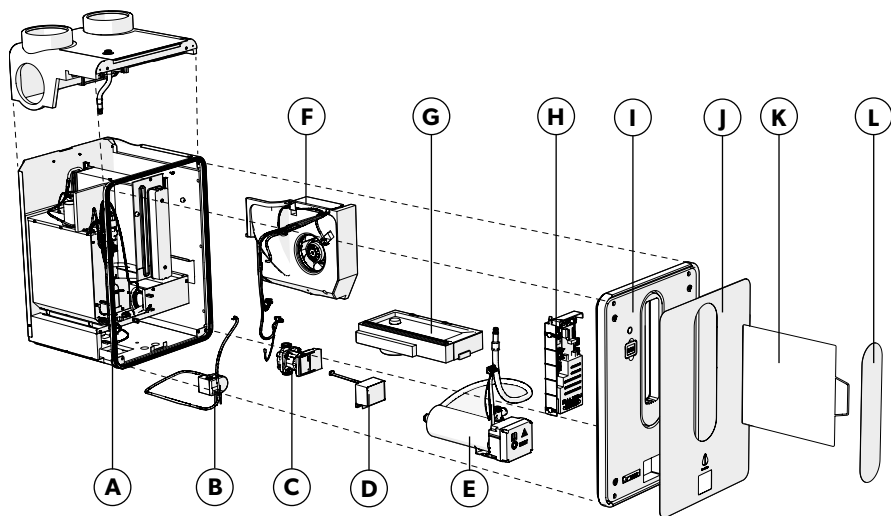
- Modul-AIR Solo;                   hybride ruimteverwarming
- Modul-AIR Combi;               hybride + tapwater
- Modul-AIR Flex;                 All-E ruimteverwarming
- Modul-AIR All-E;                 All-E ruimteverwarming + tapwater

In de Flex en All-E varianten heeft de Modul-AIR ook de mogelijkheid om elektrisch bij te verwarmen. Alle varianten zijn met of zonder GreenComfort Module (GCM) unit voor balansventilatie verkrijgbaar.



### 3.2 HOOFDONDERDELEN

De hoofdonderdelen van de Modul-AIR zijn in figuur 4 weergegeven.



Figuur 4 Hoofdonderdelen van de Modul-AIR

<b>A</b>	Behuizing	<b>E</b>	Elektrische doorstroomverwarmer*	<b>I</b>	Voorkant
<b>B</b>	Driewegklep*	<b>F</b>	Ventilator	<b>J</b>	Frontplaat
<b>C</b>	Cv-pomp	<b>G</b>	Lekbak	<b>K</b>	Filter
<b>D</b>	Display	<b>H</b>	Regelunit	<b>L</b>	Filterdop

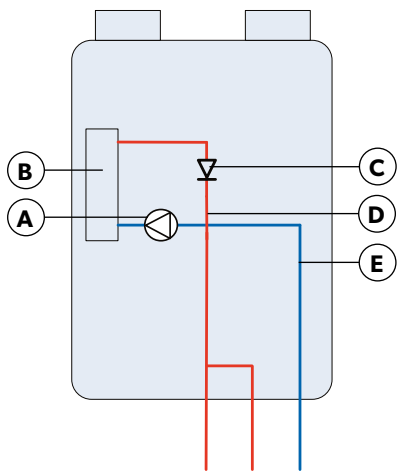
\*de aanwezigheid van dit onderdeel hangt af van de variant van uw Modul-AIR.

### 3.3 VARIANTEN

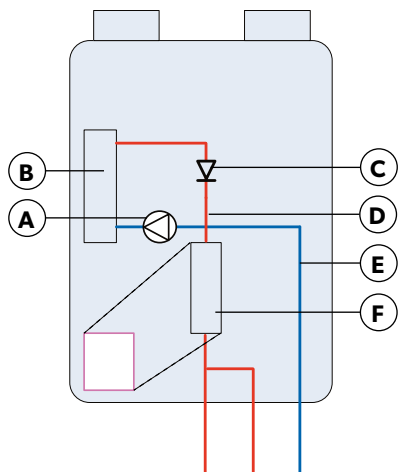
Afhankelijk van de situatie kan de Modul-AIR als vier verschillende varianten geïnstalleerd worden (figuur 5 t/m 8). Uitgebreide configuratieschema's van deze varianten zijn te vinden in de Bijlagen installatiehandleiding.

<b>A</b>	Pomp	<b>D</b>	Cv-aanvoer	<b>G</b>	Driewegklep
<b>B</b>	Condensor	<b>E</b>	Cv-retour		
<b>C</b>	Terugslagklep	<b>F</b>	Doorstroomverwarmer		

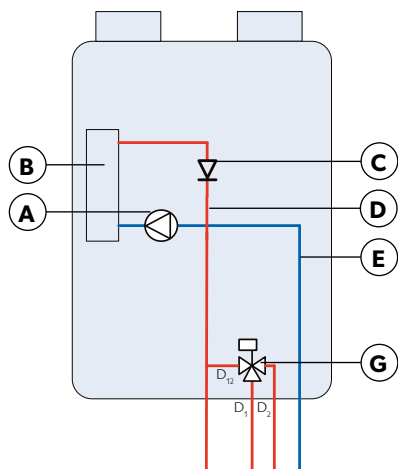




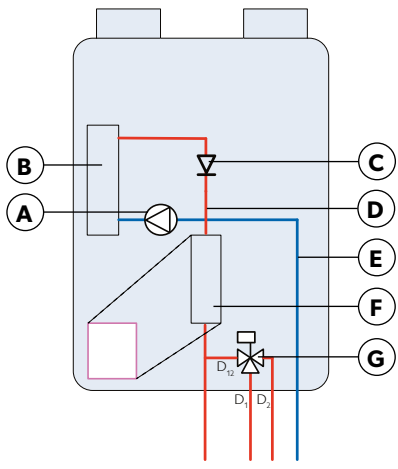
Figuur 5 Modul-AIR Solo



Figuur 6 Modul-AIR Flex



Figuur 7 Modul-AIR Combi



Figuur 8 Modul-AIR All-E



Elke variant van de Modul-AIR biedt unieke voordelen:

### 3.3.1 MODUL-AIR SOLO

Hybride ruimteverwarming

De Modul-AIR Solo is de basisvariant voor (hybride) verwarming tot 1,7kW naast de bestaande (gas)verwarming. De Modul-AIR fungeert hier als de primaire warmteopwekker. De cv-ketel helpt om pieken in warmtebehoefte op te vangen.

### 3.3.2 MODUL-AIR FLEX

All-E ruimteverwarming

Dankzij de geïntegreerde elektrische doorstroomverwarmer kan de Modul-AIR Flex zonder cv-ketel zorgen voor een verwarmingsvermogen van maximaal 1,7 kW warmtepomp vermogen en een aanvullend vermogen van 1,5, 3 of 4,5 kW door elektrische bijstook. Warm tapwater wordt in deze variant apart voorzien door een andere warmtebron (bijv. elektrische verwarming of een zonneboiler). Met de elektrische doorstroomverwarmer kan door middel van fase-aansluitingen gekozen worden voor drie verschillende aanvullende vermogens:

### 3.3.3 MODUL-AIR COMBI

Hybride ruimteverwarming + tapwater

De Modul-AIR Combi kan zowel de cv-ketel ondersteunen als de woning van warm tapwater voorzien. Deze variant verschilt van de Modul-AIR Solo door een geïntegreerde driewegklep. Dit onderdeel maakt de keuze mogelijk tussen warmtelevering aan de externe tapwaterboiler (MAXTANK) of aan de cv-ketel. Naverwarming van tapwater wordt door de bestaande cv-ketel gedaan.

### 3.3.4 MODUL-AIR ALL-E

All-E ruimteverwarming + tapwater

De Modul-AIR All-E kan een woning volledig elektrisch verwarmen en deze voorzien van warm tapwater. Deze variant bevat zowel een geïntegreerde elektrische doorstroomverwarmer als een driewegklep.



### 3.4 EXTERNE ONDERDELEN & ACCESSOIRES

Om de ventilatie van de Modul-AIR op afstand te bedienen zijn een draadloze schakelaar en ontvanger nodig (figuren 9 & 10). Deze communiceren met elkaar via radiofrequentie. De schakelaar wordt gevoed met een knoopcelbatterij en de ontvanger wordt aangesloten op het elektriciteitsnet.



Figuur 9 RF-schakelaar (3 standen + auto)    Figuur 10 RF-ontvanger

Dit draadloze systeem kan uitgebreid worden met een CO<sub>2</sub>-sensor en een luchtvochtigheidssensor (figuren 11 & 12). De CO<sub>2</sub>-sensor wordt aangesloten op het elektriciteitsnet en de luchtvochtigheidssensor wordt gevoed door twee AA-batterijen.



#### Tip

Plaats de CO<sub>2</sub>-sensor in de woonkamer voor een optimale luchtkwaliteit. Plaats de luchtvochtigheidssensor in de badkamer voor een optimale ventilatie tijdens het douchen.



#### Tip

Er kunnen maximaal 20 schakelaars of sensoren aan het systeem gekoppeld worden.



#### Tip

Inventum raadt sterk aan om het systeem uit te breiden met tenminste één van de twee sensoren. Dit maakt het mogelijk om achteraf de instellingen te wijzigen.



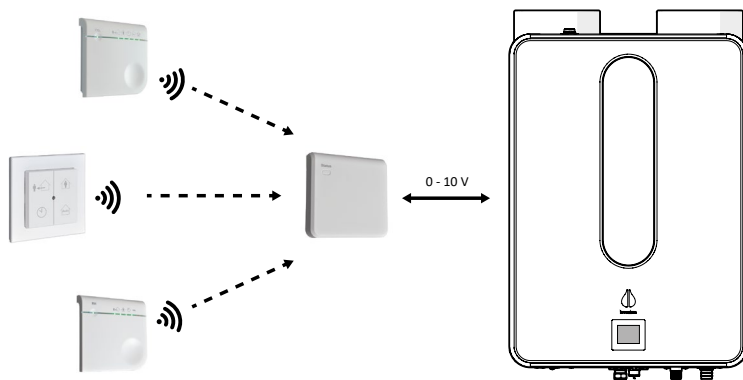


Figuur 11 RF-CO<sub>2</sub> sensor (optioneel)



Figuur 12 RF-RH sensor (optioneel)

Figuur 13 geeft de samenwerking tussen deze accessoires weer.



Figuur 13 Het draadloze bedieningsnetwerk van de Modul-AIR.



De volgende onderdelen kunnen worden gebruikt om de functionaliteit van de Modul-AIR uit te breiden. Ga voor meer informatie over deze onderdelen naar [www.inventum.com](http://www.inventum.com).

- MAXTANK Modul-AIR tapwaterboiler.

Voor het voorzien van tapwater levert Inventum bijpassende RVS boilers met een vergrote warmtewisselaar, specifiek voor gebruik met de Modul-AIR. De boilers zijn licht van gewicht, corrosiebestendig en onderhoudsarm. Deze MAXTANK-serie is uitermate geschikt voor kleinere woningen (30 - 120 m<sup>2</sup>) en is leverbaar met een netto inhoud van 100, 150 of 180 liter. Standaard wordt een thermometer (0 - 120°C) meegeleverd.

- Balansventilatie (GCM).

Door de GCM aan de Modul-AIR toe te voegen kan een woning ook geventileerd worden op basis van balansventilatie (ventilatie type D). De GCM zuigt verse buitenlucht aan die eerst gefilterd en vervolgens opgewarmd wordt. De lucht wordt daarna via afzonderlijke ventilatiekanalen naar de desbetreffende verblijfsruimten gevoerd. Omgekeerd wordt verbruikte en vervuilde binnenlucht door de Modul-AIR afgevoerd. De warmte uit de afgevoerde lucht wordt vervolgens terug geleverd in de vorm van warm cv- en tapwater en via de GCM in de vorm van warme inblaaslucht.



**Let op!**

Voor de GCM is een aparte installatie- en inbedrijfsstellingshandleiding beschikbaar. Raadpleeg deze handleiding voor meer informatie.

---

- Door Inventum vrijgegeven OpenTherm Kamerthermostaten.

Ga voor een overzicht met vrijgegeven kamerthermostaten naar [www.inventum.com/nl/klantenservice/veelgestelde-vragen/met-welke-thermostaat-werkt-de-spaarpomp](http://www.inventum.com/nl/klantenservice/veelgestelde-vragen/met-welke-thermostaat-werkt-de-spaarpomp).





# 4. De voordelen van de Modul-AIR

## 4.1 EEN GEZOND BINNENKLIMAAT

Iedereen heeft behoefte aan frisse lucht. Niet alleen buiten, maar ook in huis. Een goed binnenklimaat houdt je gezond en fit. Woningen worden de laatste jaren veel beter geïsoleerd. Dat is fijn, want het scheelt stookkosten, maar het nadeel is dat de luchtkwaliteit in huis onvoldoende is omdat er geen kieren meer zijn waar frisse lucht door naar binnenkomt. Hierdoor worden we ongevraagd blootgesteld aan ziektekiemen, bacteriën en allergieën. Dit maakt efficiënt en effectief ventileren een must voor onze gezondheid. Jouw Modul-AIR zorgt ervoor dat je woning goed geventileerd blijft en schadelijke en vochtige lucht wordt afgevoerd.

De voordelen van een door de Modul-AIR geventileerde woning op een rijtje:

- Je wordt minder snel ziek.
- Je bent verminderd vatbaar voor allergieën.
- Je hebt een betere concentratie.
- Je bent productiever.
- Je verspilt geen warmte.

## 4.2 MAAK SLIM GEBRUIK VAN DE MODUL-AIR

Met de Modul-AIR kan je besparen op je energierekening. Dit doe je door slim om te gaan met de ventilatiestanden en de verwarming in je woning. De installateur heeft bij de installatie minimaal een RF-schakelaar en RF-ontvanger geïnstalleerd (zie §3.4).

Wanneer je thuis bent en alleen een RF-schakelaar hebt staat de Modul-AIR standaard in de ventilatiestand **aanwezig**. Hiernaast zijn er verschillende activiteiten waarbij een andere stand wenselijk is:

- Tijdens het douchen
- Tijdens het koken
- Tijdens het slapen
- Overdag
- Als je niet thuis bent

Wanneer je ook een CO<sub>2</sub>- en/of een luchtvochtigheidssensor hebt, zet dan ventilatiestand op **auto**. Hierdoor wordt de ventilatie automatisch geregeld en blijft de luchtkwaliteit in je woning altijd optimaal. In het volgende hoofdstuk vind je instructies over hoe je de Modul-AIR speciaal voor deze situaties in kan stellen.



# 5. De Modul-AIR gebruiken

In dit hoofdstuk vind je alle informatie om de Modul-AIR veilig en correct te gebruiken.

## 5.1 HET DISPLAY GEBRUIKEN

Om de Modul-AIR te bedienen gebruik je het display aan de voorzijde van het product. Hieronder vind je enkele tips om het display goed te kunnen bedienen.



### Tip!

Gebruik de pijltjes links en rechts op het display om van scherm te wisselen (figuur 14). Gebruik het pijltje linksboven om terug te keren naar een hoger menu.



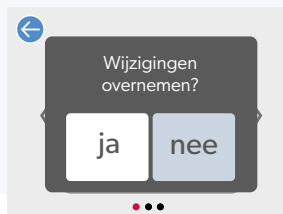
### Tip!

Als je een instelling hebt veranderd en het scherm wilt verlaten, dan verschijnt een dialoogbox met de tekst "weet u dit zeker?" (figuur 15):

- Druk op **ja** om de instelling op te slaan.
- Druk op **nee** om de instelling niet op te slaan.



Figuur 14  
De navigatieknoppen.



Figuur 15  
Het bevestigen van een nieuwe instelling.

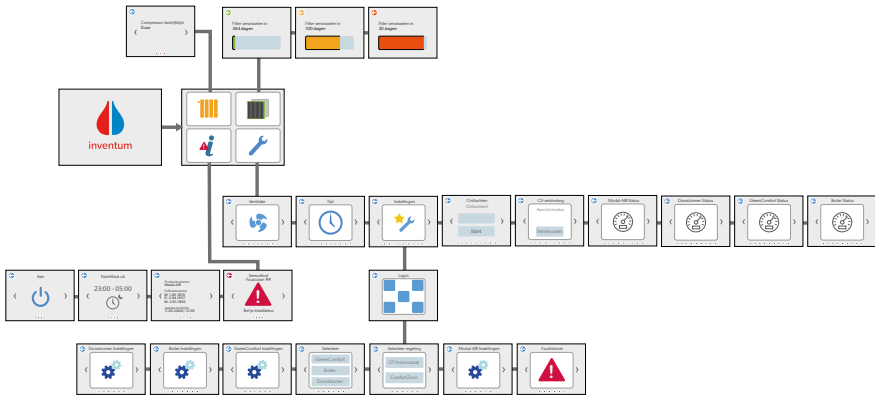
### 5.1.1 DE HOOFDMENU'S

Na het inschakelen van de display kom je bij het startscherm. Op dit startscherm kan gekozen worden uit vier hoofdmenu's:

- Besparing en verbruik
- Filtercontrole
- Informatie
- Instellingen



De flowchart in figuur 16 toont de inhoud van de vier hoofdmenu's.



Figuur 16 De inhoud van de vier hoofdmenu's.

## 5.2 WAARDEN VAN DE VENTILATIESTANDEN INSTELLEN

Tijdens de installatie van de Modul-AIR heeft de installateur de ventilatiestanden precies afgesteld op je woning. Wij adviseren je om dit niet zomaar te wijzigen. Heb je hier vragen over of wil je dit toch aanpassen, neem dan altijd eerst contact op met jouw installateur.



### Let op!

Pas de waarde van de ventilatiehoog- en laagstand niet aan. Deze staat namelijk ingesteld op de maximale en minimale capaciteit van het systeem in je woning.

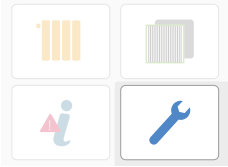
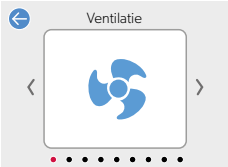





### Tip!

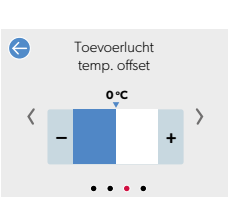
Aanpassingen kun je doen in het instellingenmenu van de display van de Modul-AIR. In dit menu kun je ook de Timer instellen: de tijd waarna de Modul-AIR terugkeert naar de standaard instellingen.



Om de waarden van de ventilatiestanden aan te passen doe je het volgende:

<p>1. Druk op het Instellingen-icoon in het hoofdmenu.</p>	
<p>2. Navigeer naar <b>Ventilatie</b> en druk op het icoon.</p>	
<p>3. Stel de waarde van de laagstand in. Gebruik hiervoor de min- en plusknoppen.</p> <p>4. Druk op het pijltje naar rechts. Het bevestigingsscherm verschijnt.</p>	
<p>5. Druk op <b>ja</b> om de waarde op te slaan.</p>	
<p>6. Voer op dezelfde wijze de waarde van de hoogstand in.</p> <p>7. Druk op het pijltje rechts en druk op <b>ja</b> om de instelling op te slaan.</p>	

**Alleen met GCM:**

<p>8. Stel de offset van de luchtinblaasttemperatuur van de GCM ten opzichte van de kamertemperatuur in (setpoint kamerthermostaat). Zie §5.2.2 van de installatiehandleiding van de GCM voor meer informatie.</p> <p>9. Druk op het pijltje linksboven om het scherm te verlaten en druk op <b>ja</b> om de instelling op te slaan.</p>	
----------------------------------------------------------------------------------------------------------------------------------------------------------------------------------------------------------------------------------------------------------------------------------------------------------------------------------------------	-------------------------------------------------------------------------------------



### 5.3 MAAK SLIM GEBRUIK VAN DE MODUL-AIR

Je kunt de Modul-AIR op vooraf ingestelde ventilatiestanden zetten. Dit doe je met de draadloze RF-schakelaar die de installateur in je woning geplaatst heeft (figuur 17). De schakelaar heeft de volgende vier standen:

**A Afwezig**

In deze stand ventileert de Modul-AIR op laagstand.

**B Timer**

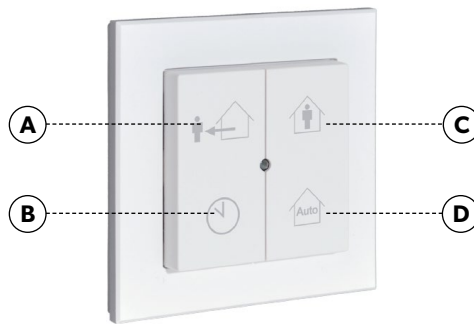
In deze stand ventileert de Modul-AIR op hoogstand voor een bepaalde periode en zuigt hij de warme lucht af.

**C Aanwezig**

In deze stand ventileert de Modul-AIR gemiddeld.

**D Auto**

In deze stand ventileert de Modul-AIR automatisch op basis van een CO<sub>2</sub>- of RH-sensor.



Figuur 17 De opties van de RF-schakelaar



**Tip!**

Wil je op meerdere plekken in je woning een RF-schakelaar? Neem dan contact op met de installateur.



**Tip!**

Wanneer je een CO<sub>2</sub>- en een luchtvochtigheidssensor aan je systeem toevoegt kun je de ventilatiestand altijd op **auto** laten staan. De sensoren zorgen dan voor een optimale luchtkwaliteit.



### 5.3.1 TIJDENS HET DOUCHEN

Wanneer je doucht komt er veel warmte vrij. Deze warmte kan de Modul-AIR goed gebruiken. Stel je Modul-AIR hiervoor zo in:

- Zet de RF-schakelaar in de badkamer op de ventilatiestand **Timer**. Na het verlopen van de timer gaat de schakelaar automatisch terug naar de vorige ingestelde stand.



#### Tip!

Als er een luchtvochtigheidssensor is geplaatst zal het systeem de ventilator automatisch in de hoogste stand zetten. Je hoeft dan tijdens het douchen niks te doen.

---

### 5.3.2 TIJDENS HET KOKEN

Ook tijdens het koken komt er warmte vrij die de Modul-AIR goed kan gebruiken. Stel je Modul-AIR hiervoor zo in:

- Laat de schakelaar op de stand **Aanwezig** als er een recirculatiekap of een afzuigkap met een doorvoer naar buiten in de keuken aanwezig is.
- Zet de stand op **Timer** als je een motorloze afzuigkap hebt.

### 5.3.3 TIJDENS HET SLAPEN

De Modul-AIR presteert het beste als je je woning gelijkmatig laat opwarmen. Dit stel je in via de kamerthermostaat.

---



#### Let op!

Zorg dat de nachtverlaging niet meer dan 1°C bedraagt.

---

### 5.3.4 OVERDAG

Frisse lucht in woning is belangrijk. Af en toe je ramen openzetten is prima, maar niet te lang. Hiermee verliest de lucht in je woning namelijk warmte die de Modul-AIR goed had kunnen gebruiken. Zet je ramen dus wat korter open en zet de ventilatie wat vaker op de hoogste stand (**Timer**). Houd over het algemeen de ventilatiestand op **Aanwezig**.

### 5.3.5 ALS JE NIET THUIS BENT

Om te voorkomen dat de Modul-AIR energie gebruikt die je niet nodig hebt doe je het volgende:

- Zet de RF-schakelaar op de ventilatiestand **Afwezig**.



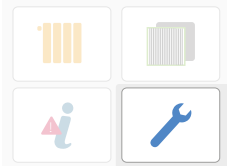
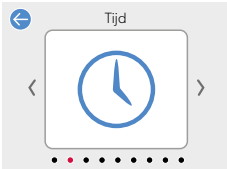
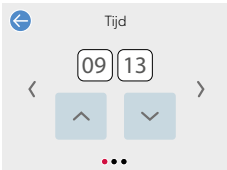

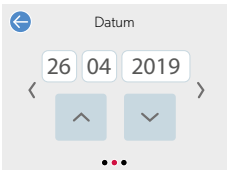
## 5.4 DATUM EN TIJD INSTELLEN

Verschillende functies van de Modul-AIR worden beïnvloed door de datum en tijd. Stel deze dus juist in. Dit doe je zo:



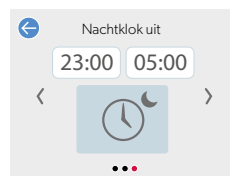
### Let op!

In de meeste gevallen levert de Modul-AIR een lager rendement als je de nachtklok inschakelt. Inventum adviseert daarom om bij twijfel de nachtklok niet in te stellen.

<p>1. Druk op het Instellingen-icoon in het hoofdmenu.</p>	
<p>2. Navigeer naar <b>Tijd</b> en druk op het icoon.</p>	
<p>3. Stel op het eerste scherm de uren en minuten in. Gebruik hiervoor de pijlen omhoog en omlaag. 4. Druk op het pijltje rechts. Het bevestigingsscherm verschijnt.</p>	
<p>5. Druk op <b>ja</b> om de instelling op te slaan.</p>	
<p>6. Stel op het tweede scherm de datum in. 7. Druk op het pijltje rechts en druk op <b>ja</b> om de instelling op te slaan.</p>	



8. Stel op het derde scherm de nachtklok in.
9. Druk op het pijltje linksboven om het scherm te verlaten en druk op **ja** om de instelling op te slaan.



## 5.5 ZOMERNACHTVENTILATIE INSTELLEN

Om oververhitting in de zomer tegen te gaan kan de zomernachtventilatie ingesteld worden. Wanneer het in de zomer binnen warmer is dan buiten én een paar graden warmer dan het setpoint van de kamerthermostaat, dan zorgt de zomernachtventilatie ervoor dat er meer wordt geventileerd zodat de woning afkoelt. Dit betreft een passieve koelregeling die volledig automatisch werkt.

### Let op!

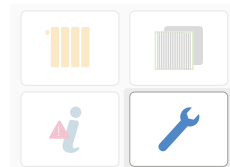


Zomernachtventilatie is alleen beschikbaar wanneer de Modul-AIR in combinatie met een GCM geplaatst is. In dit geval staat deze functie standaard aan.

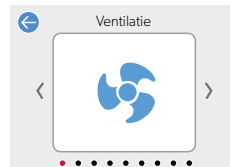
Het instellen van de zomernachtventilatie doe je zo:

1. Stel de Modul-AIR en GCM in bedrijf volgens de instructies in de inbedrijfstellingshandleiding. Pas nadat alle componenten zijn geselecteerd en het systeem is ingeregeld kan de zomernachtventilatie ingesteld worden.

2. Druk op het Instellingen-icoon in het hoofdmenu.

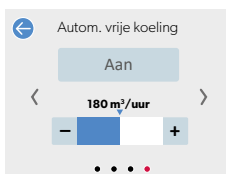


3. Navigeer naar **Ventilatie** en druk op het icoon.





4. Navigeer naar **Autom. Vrije koeling**. Deze staat standaard aan.
5. Stel het gewenste debiet voor de zomernachtventilatie in. Gebruik hiervoor de min- en plusknoppen.
6. Druk op het pijltje linksboven om het scherm te verlaten en druk op **ja** om de instelling op te slaan.



### Let op!



Bij een hoger debiet zal het ventilatiesysteem meer geluid gaan maken. Inventum adviseert om het debiet in te stellen tussen het warmtepompdebiet en de maximaalstand.

### Tip!



Wanneer het warmtepompdebiet 120 m<sup>3</sup>/h is en de hoogstand 200 m<sup>3</sup>/h wordt het zomernachtventilatie debiet 160 m<sup>3</sup>/h.

## 6. Het filter vervangen

Het filter moet elke 12 maanden worden vervangen.

### Waarschuwing!



Alleen speciaal door Inventum opgeleide Modul-AIR servicemonteurs mogen onderhoudswerkzaamheden uitvoeren aan de Modul-AIR. Als gebruiker mag je alleen het filter vervangen.

### Let op!



Bij nieuwbouw moet het filter 6 maanden na de oplevering vervangen worden. Daarna geldt de standaard frequentie van 12 maanden.

### Let op!



De toepassing van een afzuigkap in de keuken op het systeem zorgt ervoor dat de filter veel vaker vervangen moet worden.

### Let op!



Gebruik altijd een Modul-AIR filter.

### Tip!



Kijk in het filtermenu van de display om te zien wanneer de filter vervangen moet worden.



Het vervangen van een filter doe je zo (figuur 18):

1. Verwijder de filterdop (A).



**Let op!**

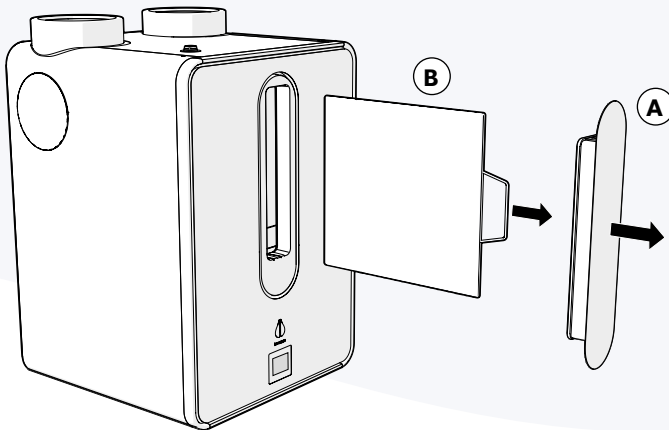
De dop kan klemmen. Om schade of verbuiging van de filterdop te voorkomen moet je dop voorzichtig via de zijkanten losmaken.



**Tip!**

De dop zit vastgeklemd, je hoeft dus niets los te schroeven.

2. Trek het filter uit de Modul-AIR (B).
3. Plaats een nieuw filterpaneel. Plaats de filterdop en de klep terug op hun plek.



Figuur 18 Het verwijderen van het filter.

4. Zet de teller op het display op '0'.
5. Reset de doorstromer.
6. Reset de temperatuurbeveiliging.



# 7. Foutmeldingen op het display

Bij het optreden van een storing, neem altijd contact op met de installateur voor ondersteuning. Het kan zijn dat de installateur het serienummer nodig heeft. Houd deze dan ook bij de hand. Je vindt deze op het typeplaatje. Zie §1.4.1 van deze handleiding voor meer informatie.



**Let op!**

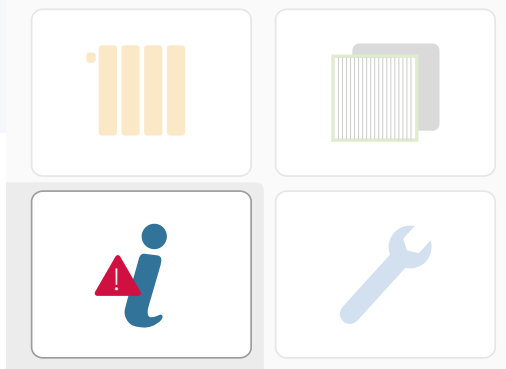
Stel na een stroomstoring altijd de datum en tijd opnieuw in. Dit doe je ook bij de zomer -en wintertijd. Zie §5.4 van deze handleiding voor instructies.



**Let op!**

De ventilatie staat altijd aan, maar dit is aan de buitenkant niet te zien. Je kunt dit controleren door op het scherm van je Modul-AIR naar instellingen te gaan en door te bladeren naar het aan/uit icoontje. Er staat dan "WP uit – Vent Actief" of "WP aan – Vent Inactief". Wij adviseren je de Modul-AIR NOOIT uit te zetten.

De Modul-AIR toont een melding op het display als er een situatie optreedt die aandacht vereist. Deze foutmeldingen worden weergegeven in het info-menu (figuur 19).



Figuur 19 Het informatiemenu.



Er zijn twee type foutmeldingen:

	<p><b>Onderhoud filter of blokkering</b></p> <p>Dit icoon betekent dat de Modul-AIR werkt, maar door een storing mogelijk minder efficiënt is.</p>
	<p><b>Sensorfout of vergrendeling</b></p> <p>Dit icoon betekent dat de Modul-AIR vanwege een storing is vergrendeld en buiten bedrijf is. Deze vergrendeling kan je alleen handmatig ongedaan maken.</p>

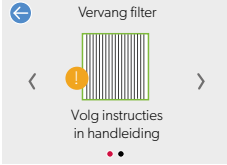

### Let op!



Bij een vergrendelde fout zal de Modul-AIR een buzzer af laten gaan om je erop te attenderen dat het toestel niet werkt. Je kan de buzzer handmatig uitzetten, maar dit lost het probleem niet op. Bel daarom altijd je installateur wanneer de buzzer afgaat.

## 7.1 ONDERHOUD FILTER OF BLOKKERING



Als je op het eerste icoon drukt, zie je één van de volgende schermen:

SCHERM	REF.NR.	BETEKENIS
	<p>10 20</p>	<p>Waterdruk laag (&lt; 0.8 bar) Vervang het filter!</p>
	<p>80 81</p>	<p>Tijdelijke blokkering van de Modul-AIR, je hoeft niks te doen tenzij de kamerthermostaat anders weergeeft.  Geen temperatuurverschil over de condensor Geen temperatuurverschil over de verdamper</p>



## 7.2 SENSORFOUT OF VERGREDELING

Als je op het tweede icoon drukt, zie je één van de volgende schermen:

SCHERM	REF.NR.	BETEKENIS
	12	Geen communicatie met de kamerthermostaat
	13	Geen communicatie met cv-ketel
	30	Boiler boven temperatuur sensorfout
	31	Boiler onder temperatuur sensorfout
	32	Doorstromer temperatuur sensorfout
	33	Lucht-in GCM sensorfout
	34	Lucht-uit GCM sensorfout
	35	Luchtdebiet GCM sensorfout
	36	Vorstbeveiliging GCM actief
	37	Verbinding met GCM verbroken
	38	Geen geldig setpoint GCM
	51	Lucht in sensorfout
	52	Lucht uit sensorfout
	53	Verdamper sensorfout
	54	Cv-retour sensorfout
	55	Cv-aanvoer sensorfout
	56	Heetgas sensorfout
60	Modul-AIR luchtdebiet sensorfout	
70	Waterdruk sensorfout	
71	Doorstromer beveiliging actief	
	90	Compressor vergrendeld (herhaaldelijk fout 80)
	94	Compressor vergrendeld (herhaaldelijk fout 81)
	95	Waterdruk is kritisch laag (< 0.3 bar). Wordt automatisch opgeheven als de waterdruk weer voldoende is.

### 7.2.1 ANTI-PENDEL MELDINGEN

De onderstaande anti-pendel meldingen kunnen optreden. Dit zijn informatieve meldingen; actie is niet nodig. Het toestel start binnen 35 minuten weer op.

MELDING	BETEKENIS
AP2	De gemiddelde cv-temperatuur is hoger dan 60°C.
AP3	De invriesbeveiliging is actief.
AP4	Pauzestand. De compressor mag nog niet worden gestart.



# 8. Garantie

De Modul-AIR is met grote zorg vervaardigd. Bij toepassing van onderdelen die niet origineel van Inventum Modul-AIR toestellen afkomstig zijn vervalt de garantie. Ook kan goed functioneren van de Modul-AIR in dit geval niet worden gewaarborgd.

## 8.1 GARANTIEVERLENING

De zorg voor de uitvoering van de garantie berust in eerste instantie bij de installateur of leverancier waar de Modul-AIR is gekocht. Raadpleeg dan ook altijd eerst de installateur of leverancier.

## 8.2 GARANTIETERMIJN

- 2 jaar\* volledige garantie op onderdelen en arbeidsloon.
- 3 jaar aanvullend op onderdelen exclusief arbeidsloon.
- 10 jaar\* op de beschikbaarheid van onderdelen.

\* gerekend vanaf de datum op het aankoopbewijs

## 8.3 GARANTIEVOORWAARDEN

- Bij aanspraak op garantie moet het type- en serienummer van de Modul-AIR vermeld worden (Deze gegevens bevinden zich op het typeplaatje van de Modul-AIR);
- De aankoopnota met vermelding van de aankoopdatum dient overlegd te worden.

De garantie geldt alleen als:

- Er materiaal- en constructiefouten zijn (e.e.a. ter beoordeling van de fabrikant);
- De Modul-AIR volgens de installatie- en bedieningshandleiding is geïnstalleerd, gebruikt en onderhouden;
- Het filter van de Modul-AIR jaarlijks is vervangen;
- De Modul-AIR is geïnstalleerd door een erkend installatiebedrijf;
- de Modul-AIR in bedrijf gesteld is door Inventum Technologies B.V. of een door Inventum Technologies B.V. erkend installatiebedrijf;
- De eerste diagnose door een erkend installateur is uitgevoerd;
- de Modul-AIR constructief geen wijzigingen of aanpassingen heeft ondergaan;
- Het defect geen gevolg is van te hard of te agressief drinkwater, agressieve (vloei-) stoffen, dampen of gassen en in- of uitwendige corrosie of kalkafzetting;
- Het defect geen gevolg is van eigen schuld, nalatigheid of onoordeelkundig gebruik.



## 8.4 GARANTIE UITSLUITING

- Voorrijkosten;
- Verzendkosten;
- Transportschade;
- Administratiekosten;
- Secundaire schade zoals brandschade, bedrijfsschade, waterschade of lichamelijk letsel.

## 8.5 SERVICE

Meld je altijd bij de plaatselijk installateur of verkooppunt wanneer er problemen zijn met de installatie en/of de bediening van de Modul-AIR. Voor het nabestellen van onderdelen kun je daar eveneens terecht.

### **N.B.**

Het defect van één of meerdere onderdelen rechtvaardigt in geen enkel geval de vervanging of terugzending van het volledige apparaat. Alle relevante onderdelen zijn op korte termijn te verkrijgen.

Inventum Technologies B.V. of de leverancier accepteert geen aansprakelijkheid voor schade of lichamelijk letsel van welke aard dan ook ontstaan door:

- het niet opvolgen van de instructies in deze handleiding;
- onvoorzichtigheid tijdens het installeren, gebruiken, onderhouden en repareren van deze ventilatiewarmtepomp;
- gebruik niet conform de toepassing;
- het toepassen van onderdelen welke niet door de fabrikant zijn geleverd;
- gevolgschade door lekkage.

## 8.6 AANSPRAKELIJKHEID

Inventum Technologies B.V., de installateur of de leverancier accepteren geen aansprakelijkheid voor schade of lichamelijk letsel van welke aard dan ook, ontstaan door:

- Het niet opvolgen van de (veiligheids)instructies in deze handleiding.
- Onvoorzichtigheid tijdens het installeren, gebruiken, onderhouden en repareren van deze warmtepomp.
- Onbedoeld gebruik van de Modul-AIR.
- Het toepassen van onderdelen welke niet door de fabrikant zijn geleverd.
- Gevolgschade door lekkage.

Voor meer informatie, zie: [www.inventum.com](http://www.inventum.com)



# 9. Technische specificaties

## 9.1 TECHNISCHE SPECIFICATIES

Modul-AIR – Technische specificaties					
SPECIFICATIES	EENHEID	CONFIGURATIE			
		SOLO	FLEX	COMBI	ALL-E
Netaansluiting		"F+N 230 V ~50 Hz +10% -6%"	"3F+N 400V ~50 Hz +10% -6%"	"F+N 230 V ~50 Hz +10% -6%"	"3F+N 400V ~50 Hz +10% -6%"
Afzekering	A	16	3x16	16	3x16
Max. opgenomen vermogen	W	620	5795	620	6370
Max. opgenomen elektrisch vermogen warmtepomp	W	620	620	620	620
Max. opgenomen vermogen doorstromer	W	n.v.t.	5175	n.v.t.	5175
Max. opgenomen vermogen ext. boilerelement	W	n.v.t.	n.v.t.	n.v.t.	2300
Gemiddeld opgenomen elektrisch vermogen warmtepompdeel	W	300	300	300	300
IP klasse		X2	X2	X2	X2
Max. werkdruk cv	kPa	300	300	300	300
Snoertype		type F	5-aderig zonder stekker	type F	5-aderig zonder stekker
<b>PRESTATIES</b>					
Max. aanvoertemperatuur	°C	60	60	60	60
Max. geleverd thermisch vermogen	kWth	1,71	1,71	1,71	1,71
COP (20°C - 45°C)		5,0	5,0	5,0	5,0
Vermogen naverwarmer	kW	n.v.t.	max 4,5 kW +15%	n.v.t.	max 4,5 kW +15%
<b>KOUDEMIDDEL</b>					
Koudemiddel	Type	R134a	R134a	R134a	R 134a
Inhoud koudemiddel	g	580	580	580	580
GWP waarde		1430	1430	1430	1430
CO <sub>2</sub> equivalent	kg	830	830	830	830
<b>AFMETINGEN EN GEWICHT</b>					
Hoogte	mm	700	700	700	700
Breedte	mm	500	500	500	500
Diepte	mm	500	500	500	500
Gewicht	kg	55	58	56	60



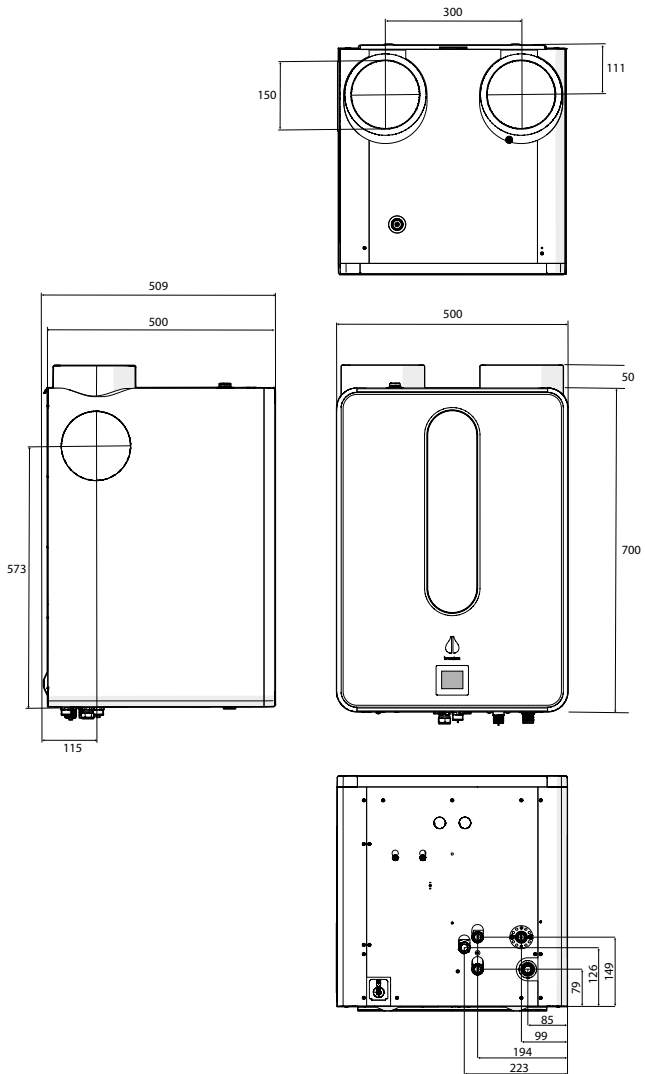


<b>WATERKWALITEITSEISEN</b>					
<b>SPECIFICATIES</b>	<b>EENHEID</b>	<b>SOLO</b>	<b>FLEX</b>	<b>COMBI</b>	<b>ALL-E</b>
Toegestane zuurgraad cv-water	pH	6,5-8,0	6,5-8,0	6,5-8,0	6,5-8,0
Chloride	mg/l	< 150	< 150	< 150	< 150
Total hardness (CaCO <sub>3</sub> )	*F	< 5	< 5	< 5	< 5
Iron	mg/l	< 50	< 50	< 50	< 50
Copper	mg/l	< 3	< 3	< 3	< 3
Aluminium	mg/l	< 3	< 3	< 3	< 3
Langelier's index	mg/l	0 ±0,01	0 ±0,01	0 ±0,01	0 ±0,01
Toevoegingen	-	niet toegestaan	niet toegestaan	niet toegestaan	niet toegestaan
<b>SCHADELIJKE TOEVOEGINGEN</b>					
Active Chlorine	mg/l	< 0,2	< 0,2	< 0,2	< 0,2
Fluorides	-	niet toegestaan	niet toegestaan	niet toegestaan	niet toegestaan
<b>INSTALLATIERUIMTE</b>					
Max. toegestane luchtvochtigheid installatieruimte	rH	85%	85%	85%	85%
Max. toegestane temperatuur	*C	40	40	40	40
Min. toegestane temperatuur	*C	10	10	10	10
<b>AANSLUITINGEN</b>					
Luchtinlaat (1x)	mm	150	150	150	150
Luchtuitlaat (1x)	mm	150	150	150	150
Cv-aansluitingen (2x)		15 mm / G ½"	15 mm / G ½"	15 mm / G ½"	15 mm / G ½"
Tapwatervat-aansluiting	(retour op cv-retour met t-stuk)	15 mm / G ½"	15 mm / G ½"	15 mm / G ½"	15 mm / G ½"
GCM aansluiting		15 mm / G ½"	15 mm / G ½"	15 mm / G ½"	15 mm / G ½"
Condensafvoer	mm	32	32	32	32
<b>VENTILATIE</b>					
WP-bedrijf	m³/h	120-250	120-250	120-250	120-250
(afhankelijk van Ag van de woning)					
Hoogstand (instelwaarde)	m³/h	50-350	50-350	50-350	50-350
Laagstand (instelwaarde)	m³/h	50-350	50-350	50-350	50-350
<b>GELUID</b>					
Geluidsniveau bandbreedte	dBa NEN-EN-ISO 3744	41,5	41,5	41,5	41,5
<b>CERTIFICATEN/KEURMERKEN</b>					
CE		ja	ja	ja	ja
OpenTherm		ja	ja	ja	ja



## 9.2 AFMETINGEN

De afmetingen van de Modul-AIR zijn in figuur 20 weergegeven.



Figuur 20 De afmetingen van de Modul-AIR.





---

---

---

---

---

---

---

---

---

---

---

---

---

---

---

---

---

---

---

---

---

---

---



**Inventum Technologies B.V.**

*adres* Kaagschip 25, 3991 CS Houten *postadres* Postbus 275, 3990 GB Houten  
*tel* +31 (0)30 274 84 84 *fax* +31 (0)30 274 84 85 *mail* [info@inventum.com](mailto:info@inventum.com) *web* [www.inventum.com](http://www.inventum.com)